



## PLAN DE FORMACIÓN PRL

Fomento da PRL | 2014

Confederación de Empresarios de La Coruña

# PLAN DE FORMACIÓN PRL 2014

## A quen vai dirixido?

- A persoas traballadoras ou desempregadas con interese en mellorar os seus coñecementos e aptitudes en prevención de riscos laborais.
- Os cursos son gratuitos, con número limitado de asistentes, polo tanto, respetarase a orde de inscrición.

## Cómo inscribirse?

- Complimentar o impreso de participación que se adxunta
- Fotocopia do DNI
- Fotocopia da cabeceira da última nómina ou do informe de vida laboral ou do documento acreditativo de estar de alta no REA, ou fotocopia da tarxeta de demandante de emprego.

## Máis información

- Mail: [prevencion@cec.es](mailto:prevencion@cec.es)
- Teléfono: 981 558 456

# PLAN DE FORMACIÓN PRL 2014 | CEC

Código	Curso	Lugar	Horas	Data inicio	Data fin	Horario	Inscripcións
CO-MO-01	Verificación instalacións eléctricas	Santiago de C	10	15/07/2014	16/07/2014	16:00-21:00	<a href="#">inscripción online</a>
CO-MO-02	Manexo seguro PEMP segundo UNE 58923	Cambre	14	21/07/2014	22/07/2014	08:00-15:00	<a href="#">inscripción online</a>
CO-MO-03	PRL para montaxe de estruturas tubulares	Ferrol	20	21/07/2014	31/07/2014	18:00-21:30	<a href="#">inscripción online</a>
CO-MO-04	Xestión do estrés laboral	Santiago de C	5	22/07/2014	22/07/2014	09:30-14:30	<a href="#">inscripción online</a>
CO-MO-05	Manexo seguro carretas elevadoras segundo UNE 58451	Bergondo	8	23/07/2014	23/07/2014	09:00 - 14:00 e 15:30 -18:30	<a href="#">inscripción online</a>
CO-MO-06	Manexo seguro PEMP	A Coruña	10	28/07/2014	29/07/2014	09:00-14:00	<a href="#">inscripción online</a>
CO-MO-07	PRL Electricidade	Bergondo	20	28/07/2014	31/07/2014	09:00-14:00	<a href="#">inscripción online</a>
CO-MO-08	PRL Carpintería e moble	Zas	20	06/09/2014	27/09/2014	09:00-14:00	<a href="#">inscripción online</a>
CO-MO-09	Manexo seguro de carretas elevadoras	Santiago de C	10	08/09/2014	09/09/2014	09:00-14:00	<a href="#">inscripción online</a>
CO-MO-10	Manexo seguro de carretas elevadoras	Santa Comba	10	20/09/2014	27/09/2014	09:00-14:00	<a href="#">inscripción online</a>
CO-MO-11	Plans de emerxencia e autoprotección	Arteixo	8	25/09/2014	25/09/2014	09:00 - 14:00 e 15:30 -18:30	<a href="#">inscripción online</a>
CO-MO-12	PRL e Responsabilidade Social Empresarial	A Coruña	10	02/10/2014	03/10/2014	09:00-14:00	<a href="#">inscripción online</a>
CO-MO-13	Manexo seguro de carretas elevadoras	Zas	10	04/10/2014	11/10/2014	09:00-14:00	<a href="#">inscripción online</a>
CO-MO-14	Hixiene postural	A Coruña	5	10/10/2014	10/10/2014	09:00-14:00	<a href="#">inscripción online</a>

# VERIFICACIÓN INSTALACIONES ELÉCTRICAS

10 horas | Santiago de Compostela | Xullo 2014

- **Programa:**

- Baixa Tensión. Lexislación, normativa e regulamentación en vigor.
- Verificación instalacións baixa tensión: Requisitos previos | Rexistros | Medicións | Realización de prácticas
- Alta tensión. Lexislación, normativa e regulamentación en vigor.
- Verificación de instalación de alta tensión: Requisitos previos | Rexistros | Medicións | Realización de prácticas

XULLO						
L	M	M	J	V	S	D
	1	2	3	4	5	6
7	8	9	10	11	12	13
14	15	16	17	18	19	20
21	22	23	24	25	26	27
28	29	30	31			

**Horario:**

De 16:00 a 21:00 h

**Lugar de impartición:**

Delegación CEC  
Eduardo Pondal 8 Baixo  
15702 Santiago de Compostela



[Inscripción online](#)

# MANEXO SEGURO DE PEMP SEGUNDO NORMA UNE 58923

14 horas | Cambre | Xullo de 2014

- **Programa :**

- Parte teórica:

- Lexislación e normativa referente ao uso destes equipos de traballo
- Clasificación , tipos e características das PEMP. Aplicacións
- Seguridade antes da posta en marcha dos equipos
- Postos de mando. Entornos de traballo. Nivelación
- Principais perigos e factores de risco. Medidas de protección e prevención. Normas de seguridade
- Posta en marcha. Normas específicas de seguridade ao finalizar os traballos
- Equipos de protección individual
- Mantenimento. Revisións

- Parte práctica

XULLO						
L	M	M	J	V	S	D
	1	2	3	4	5	6
7	8	9	10	11	12	13
14	15	16	17	18	19	20
21	22	23	24	25	26	27
28	29	30	31			

**Horario:**

De 08:00 a 15:00 h

**Lugar de impartición:**

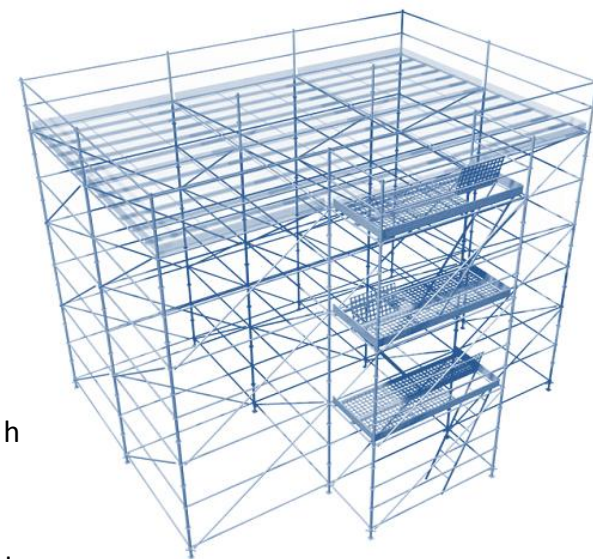
Polígono do Espírito Santo  
Rua Daimler, nº 4, parc. 111  
15650 Cambre - A Coruña



[Inscripción online](#)

# TRABALLO DE MONTAXE E DESMONTAXE DE ESTRUTURAS TUBULARES | 20 horas | Ferrol | Xullo 2014

- **Programa** (segundo artigo 164 do Acordo Xeral sobre o sector construción 2012-2016):
  - Definición dos traballo.
  - Técnicas preventivas específicas.
  - Medios auxiliares, equipos e ferramentas.
  - Verificación, identificación e vixilancia do lugar de traballo e o seu entorno.
  - Interferencia entre actividades.
  - Primeiros auxilios e medidas de emerxencia.
  - Dereitos e obrigas



XULLO						
L	M	M	J	V	S	D
	1	2	3	4	5	6
7	8	9	10	11	12	13
14	15	16	17	18	19	20
21	22	23	24	25	26	27
28	29	30	31			

#### Horario:

- 21, 22, 23 e 24 xullo en horario de 18:00 a 21:30 h
- 28 e 29 de xullo de 18:00 a 21:00 h

#### Lugar de impartición:

Polígono Río do Pozo | Avda. Gonzalo Navarro Parcela 1 Centro de Negocios Local 18 | 15573 Narón

[Inscripción online](#)

# XESTIÓN DO ESTRÉS LABORAL

5 horas | Santiago de Compostela | Xullo 2014

- **Programa:**
  - Hábitos
  - Cómo estamos?
  - Actitude vs Aptitude
  - Factores desencadenantes do estrés laboral
  - Traballos felices
  - Queremos cambiar?
  - Afrontamento do estrés laboral
  - Motivación e actitude mental positiva.
  - A empowerempatía

XULLO						
L	M	M	J	V	S	D
	1	2	3	4	5	6
7	8	9	10	11	12	13
14	15	16	17	18	19	20
21	22	23	24	25	26	27
28	29	30	31			

**Horario:**  
De 09:30 a 14:30 h

**Lugar de impartición:**  
Aula COMBINA. Rúa Dublín nº 3 baixos.  
15707 Santiago de Compostela



[Inscripción online](#)

# MANEXO SEGURO DE CARRETAS ELEVADORAS UNE 58451

8 horas | Bergondo | Xullo

- **Programa (Formación de operadores de carretas de manutención ata 10.000 kg tipo “carreta contrapesada de carga en voladizo e mástil vertical”):**
  - Información sobre a carreta a empregar
  - Nocións básicas de uso habitual.
  - Lexislación básica. Símbolos e pictogramas.
  - Pezas de máquinas e equipos empregados, terminoloxía. Diferenzas esenciais respecto do automóvil. Mandos.
  - Implicacións debidas ao ambiente de traballo. Condicións de lugares de traballo RD 486/97.
  - Condicións de carga de combustible.
  - Operacións típicas no uso diario da máquina.

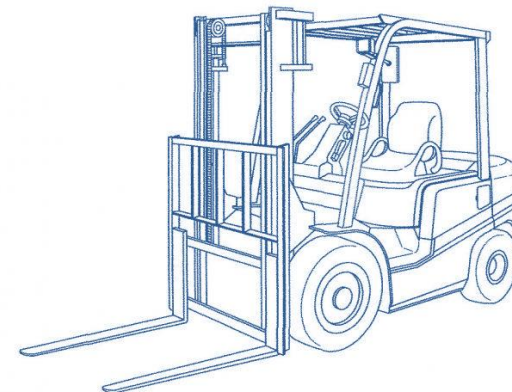
XULLO						
L	M	M	J	V	S	D
	1	2	3	4	5	6
7	8	9	10	11	12	13
14	15	16	17	18	19	20
21	22	23	24	25	26	27
28	29	30	31			

## Horario:

De 09:00 a 14:00 h e de 15:30 a 18:30

## Lugar de impartición:

Asociación de Empresarios de Bergondo  
Pgno. de Bergondo  
Parroquia de Guísamo s/nº  
Bergondo.



[Inscripción online](#)



# MANEXO SEGURO DE PEMP

10 horas | A Coruña | Xullo de 2014

- **Programa :**

- **Contidos teóricos:**

- Normativa aplicable. Definición dos traballos
- Riscos, medidas preventivas, mantemento e verificación da PEMP
- Análise da accidentabilidade con plataformas elevadoras.

- **Contidos prácticos:**

- Preparación do equipo para o traballo
- Prácticas no manexo do equipo
- Estabilización do equipo
- Medidas de emerxencia
- Respostaxe ou recarga de baterías

XULLO						
L	M	M	J	V	S	D
	1	2	3	4	5	6
7	8	9	10	11	12	13
14	15	16	17	18	19	20
21	22	23	24	25	26	27
28	29	30	31			

**Horario:**

De 09:00 a 14:00 h

**Lugar de impartición:**

Asociación de Empresarios de Agrela  
Pgno. de Agrela  
Rúa Copérnico 3  
15008 A Coruña.



[Inscripción online](#)

# PRL ELECTRICIDADE

20 horas | Bergondo Xullo 2014

- **Programa (segundo artigo 155 do Acordo Xeral sobre o sector construción 2012-2016):**
  - Definición dos traballo.
  - Técnicas preventivas específicas.
  - Medios auxiliares, equipos e ferramentas.
  - Verificación, identificación e vixilancia do lugar de traballo e o seu entorno.
  - Interferencia entre actividades.
  - Primeiros auxilios e medidas de emerxencia.
  - Dereitos e obrigas



XULLO						
L	M	M	J	V	S	D
	1	2	3	4	5	6
7	8	9	10	11	12	13
14	15	16	17	18	19	20
21	22	23	24	25	26	27
28	29	30	31			

**Horario:**

De 09:00 a 14:00 h

**Lugar de impartición:**

Asociación de Empresarios de Bergondo  
Pgno. de Bergondo  
Parroquia de Guísamo s/nº  
Bergondo.

[Inscripción online](#)

# INSTALACIÓN DE CARPINTARÍA. MADEIRA E MOBLE

20 horas | Zas | Setembro 2014

- **Programa (segundo o Acordo sobre o Regulamento da TPC para o sector da madeira e o moble):**
  - Definición dos traballo.
  - Técnicas preventivas específicas.
  - Medios auxiliares, equipos e ferramentas.
  - Verificación, identificación e vixilancia do lugar de traballo e o seu entorno.
  - Interferencia entre actividades.
  - Primeiros auxilios e medidas de emerxencia.
  - Dereitos e obrigas

SETEMBRO						
L	M	M	J	V	S	D
1	2	3	4	5	6	7
8	9	10	11	12	13	14
15	16	17	18	19	20	21
22	23	24	25	26	27	28

**Horario:**

De 09:00 a 14:00 h

**Lugar de impartición:**

Polígono Industrial O Allo, parcela 28  
15150 Zas. A Coruña



[Inscripción online](#)

# MANEXO SEGURO DE CARRETAS ELEVADORAS

10 horas | Santiago de Compostela | Setembro 2014

- **Programa:**
  - Lexislación aplicable.
  - Tipos de carretas elevadoras. Compoñentes, dispositivos e elementos de manobra.
  - Dispositivos de seguridade das carretas elevadoras.
  - Condución da carreta elevadora. Operacións de carga e descarga.
  - Almacenaxe de cargas. Técnicas e seguridade.
  - Equipo de protección persoal.
  - Inspeccións periódicas obrigatorias das carretas elevadoras.
  - Principais Riscos e a súa prevención na condución e manipulación de carretas.
- **Prácticas con carretas elevadoras**

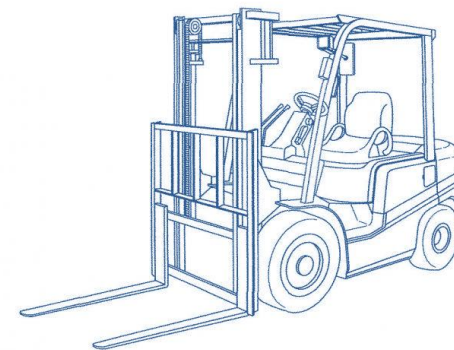
SETEMBRO						
L	M	M	J	V	S	D
1	2	3	4	5	6	7
8	9	10	11	12	13	14
15	16	17	18	19	20	21
22	23	24	25	26	27	28

## Horario:

De 09:00 a 14:00 h

## Lugar de impartición:

Área Empresarial do Tambre  
Vía Edison, 1. Polígono Industrial do Tambre.  
Santiago de Compostela



[Inscripción online](#)

# MANEXO SEGURO DE CARRETAS ELEVADORAS

10 horas | Santiago de Compostela | Setembro 2014

- **Programa:**
  - Lexislación aplicable.
  - Tipos de carretas elevadoras. Compoñentes, dispositivos e elementos de manobra.
  - Dispositivos de seguridade das carretas elevadoras.
  - Condución da carreta elevadora. Operacións de carga e descarga.
  - Almacenaxe de cargas. Técnicas e seguridade.
  - Equipo de protección persoal.
  - Inspeccións periódicas obrigatorias das carretas elevadoras.
  - Principais Riscos e a súa prevención na condución e manipulación de carretas.
- **Prácticas con carretas elevadoras**

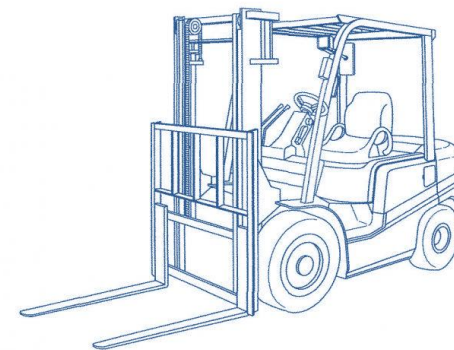
SETEMBRO						
L	M	M	J	V	S	D
1	2	3	4	5	6	7
8	9	10	11	12	13	14
15	16	17	18	19	20	21
22	23	24	25	26	27	28

## Horario:

De 09:00 a 14:00 h

## Lugar de impartición:

Asociación de Empresarios de Santa Comba  
Rúa Pontevedra, 9. Entrechán  
15840 Santa Comba, A Coruña.



[Inscripción online](#)

# INCENDIOS: PLANS DE EMERXENCIA Y AUTOPROTECCIÓN

8 horas | Arteixo | Setembro 2014

- **Programa:**

- Normativa estatal e autonómica.
- Plans de emerxencia e autoprotección
- Aplicación práctica para o cálculo da carga de lume.
- Implantación de plans.
- Formación e simulacros.



SETEMBRO						
L	M	M	J	V	S	D
1	2	3	4	5	6	7
8	9	10	11	12	13	14
15	16	17	18	19	20	21
22	23	24	25	26	27	28

**Horario:**

De 09:00 a 14:00 h e de 15:30 a 18:30 h

**Lugar de impartición:**

Asociación de Empresarios do Polígono Industrial de Sabón Arteixo.  
Avda. Arsenio Iglesias, 46.  
15142 Arteixo, A Coruña.

[Inscripción online](#)

# PRL E RESPONSABILIDADE SOCIAL EMPRESARIAL

10 horas | A Coruña | Outubro 2014

- **Programa:**

- Marco conceptual da RSE. RSE estratéxica vs. RSE instrumental
- Contexto internacional, europeo e nacional da RSEÇ
- Ética e valores nos negocios
- Identificación de stakeholders
- Ferramentas de xestión da RSE na empresa
- Dimensión externa da RSE. Transparencia e rendición de contas.
- Papel da PRL dentro da dimensión interna da RSE
- Política de prevención: principios e valores.
- Análise do establecemento dun sistema xeral de PRL dende a óptica da RSE.
- Áreas de mellora dun sistema xeral de PRL.
- Principos para o desenvolvemento e implantación dun sistema xeral de PRL
- Colectivos de especial sensibilidade e protección.

OUTUBRO						
L	M	M	J	V	S	D
		1	2	3	4	5
6	7	8	9	10	11	12
13	14	15	16	17	18	19
20	21	22	23	24	25	26

**Horario:**

De 09:00 a 14:00 h

**Lugar de impartición:**

Confederación de Empresarios de La Coruña  
Praza Luis Seoane Torre 1 Entrepranta  
15008 A Coruña



[Inscripción online](#)

# MANEXO SEGURO DE CARRETAS ELEVADORAS

10 horas | Baio | Outuro 2014

- **Programa:**
  - Lexislación aplicable.
  - Tipos de carretas elevadoras. Compoñentes, dispositivos e elementos de manobra.
  - Dispositivos de seguridade das carretas elevadoras.
  - Condución da carreta elevadora. Operacións de carga e descarga.
  - Almacenaxe de cargas. Técnicas e seguridade.
  - Equipo de protección persoal.
  - Inspeccións periódicas obligatorias das carretas elevadoras.
  - Principais Riscos e a súa prevención na condución e manipulación de carretas.
- **Prácticas con carretas elevadoras**

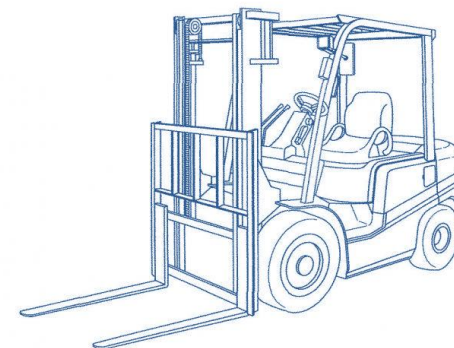
OUTUBRO						
L	M	M	J	V	S	D
		1	2	3	4	5
6	7	8	9	10	11	12
13	14	15	16	17	18	19
20	21	22	23	24	25	26

**Horario:**

De 09:00 a 14:00 h

**Lugar de impartición:**

Polígono Industrial O Allo, parcela 28  
15150 Zas. A Coruña



[Inscripción online](#)



# HIXIENE POSTURAL

5 horas | A Coruña | Outubro 2014

- **Programa:**

- Coñecer a funcionalidade corporal
- Aplicar xestos de ergonomía nos distintos hábitos
- Aprender a crear táboas de exercicios axeitados e individuais
- Exercicios

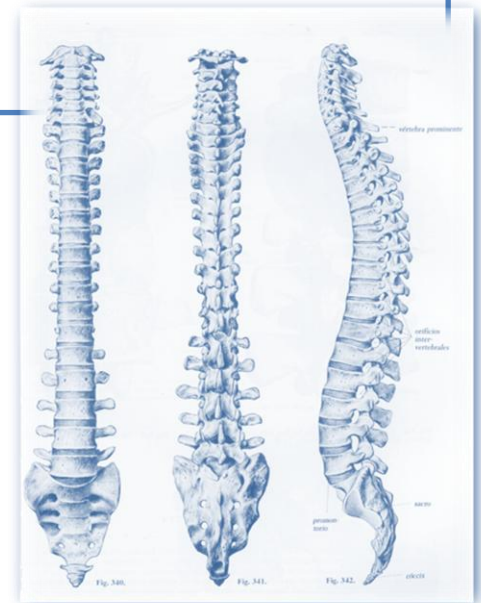
OUTUBRO						
L	M	M	J	V	S	D
		1	2	3	4	5
6	7	8	9	10	11	12
13	14	15	16	17	18	19
20	21	22	23	24	25	26

**Horario:**

De 09:00 a 14:00 h

**Lugar de impartición:**

Confederación de Empresarios de La Coruña  
Praza Luis Seoane Torre 1 Entreplanta  
15008 A Coruña



[Inscripción online](#)

En prevención de riscos laborais,  
toma medidas...

